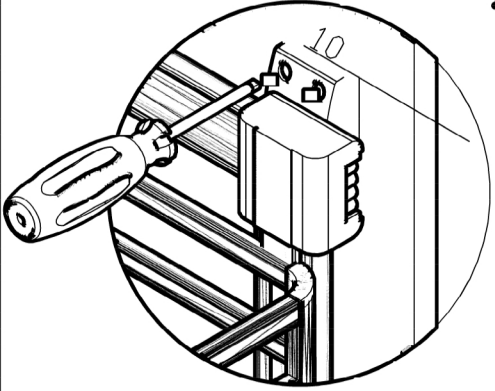


3 RAFLI ALUMİNYUM ÜNİTE MONTAJ ŞEMASI

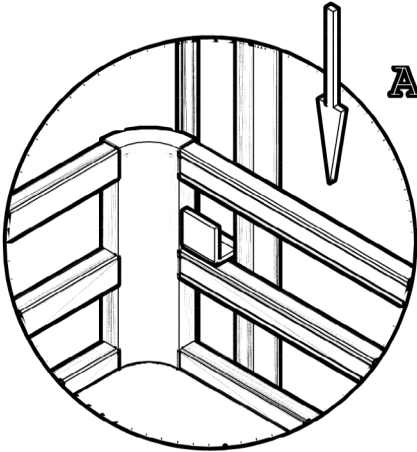
ŞEKİL A

A-1



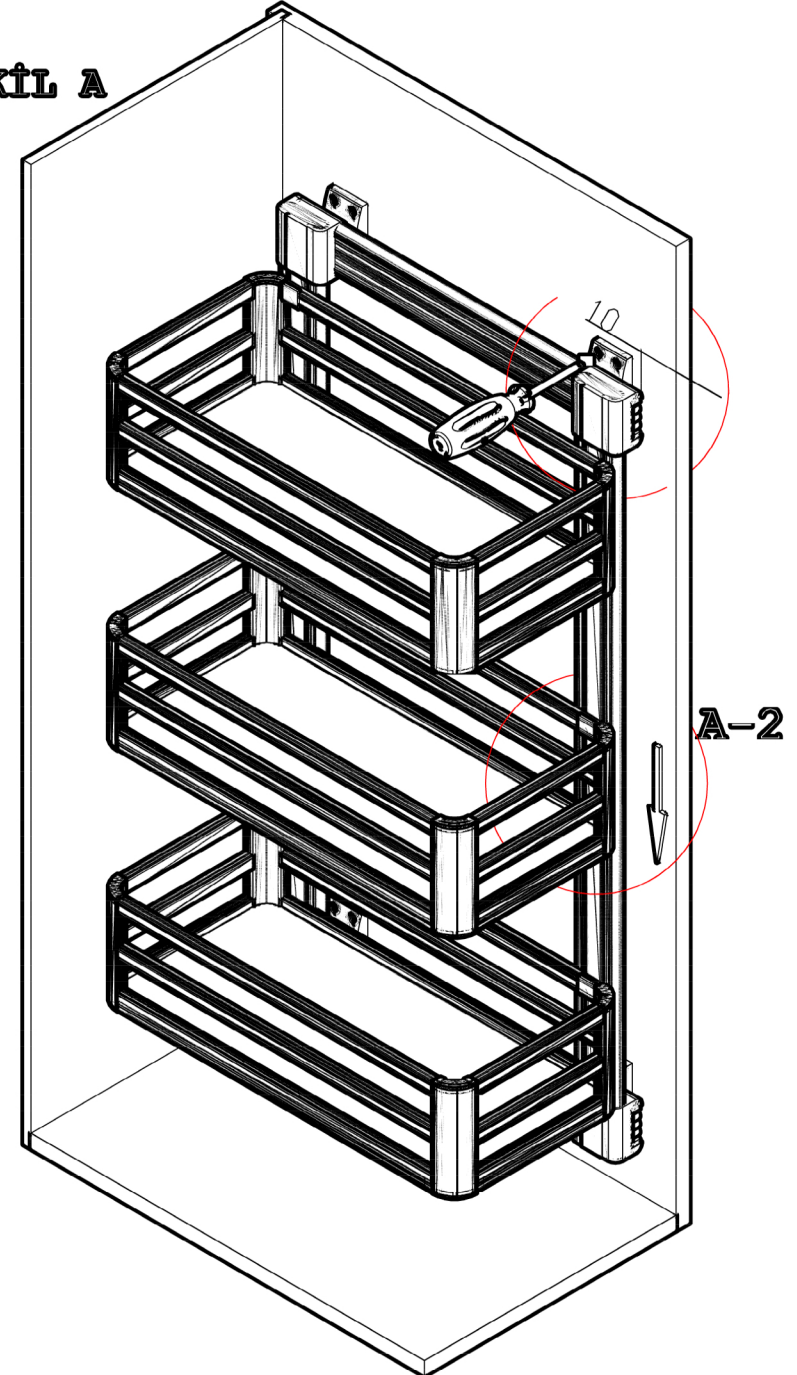
1- Mekanizmayı bağlantı plastiklerinde sunta vidası ile modül içine üden 10 mm mesafede sabitleyiniz (A-1).

A-2



2- Rafları mekanizma üzerindeki askı plastiklerine takınız (A-2).

Mekanizmanın çalışmasını kontrol ediniz.



A-2

KULLANILAN PARÇALAR

NO	PARÇA ADI	MIKTAR
1	RAF	3 Ad.
2	RAY	1 Tk.
3	SUNTA VIDASI 3,5x16	8 Ad.

STOK KOD: SMA53 RESİM NO: RSM203